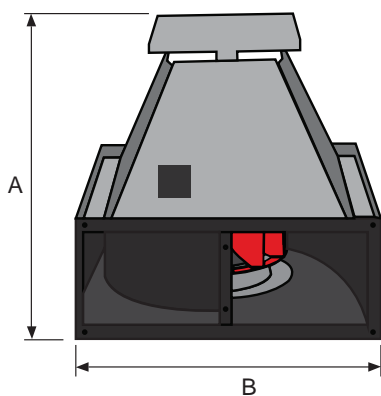


PRF

**RADIAL ROOF FAN
FORWARD SLIP**



TYPE	VOLTAGE	POWER		CURRENT	PRESSURE	SPEED	AIR FLOW
	V	HP	KW	(A)	(Pa)	d/d	m ³ /h
PRF - 0,5	230/380/50	1/2	0,37	1,15	400	1400	1500
PRF - 1	230/380/50	1	0,75	2,10	500	1400	3000
PRF - 1,5	230/380/50	1,5	1,1	2,60	600	1400	4000
PRF - 2	230/380/50	2	1,5	3,50	700	1400	5000
PRF - 3	230/380/50	3	2,2	5,00	800	1400	6500
PRF - 4	230/380/50	4	3	6,60	900	1400	7500
PRF - 5,5	380/50	5,5	4	8,20	1000	1400	8500
PRF - 7,5	380/50	7,7	5,5	11,20	1100	1400	10500
PRF - 10	380/50	10	7,5	15,40	1200	1400	12500



PRF	A	B	EØ
	500	430	200
	550	530	220
	600	570	240
	650	630	260
	700	650	300
	800	690	320
	800	740	350
	850	850	380
	900	930	420

